



BURCKHARDT
OF SWITZERLAND

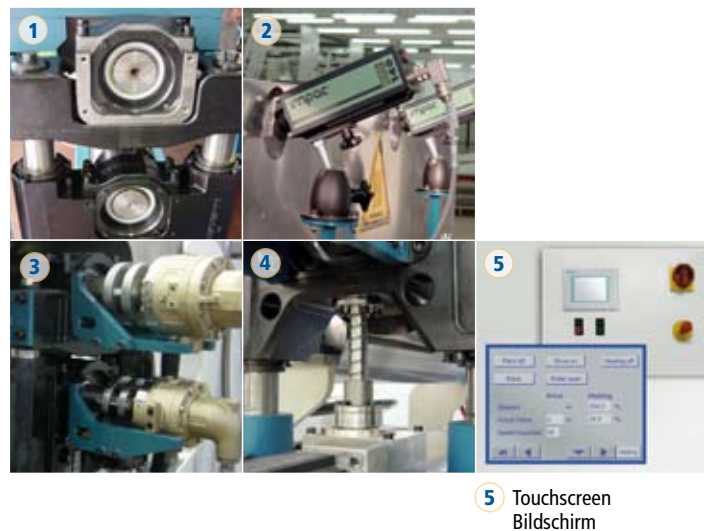
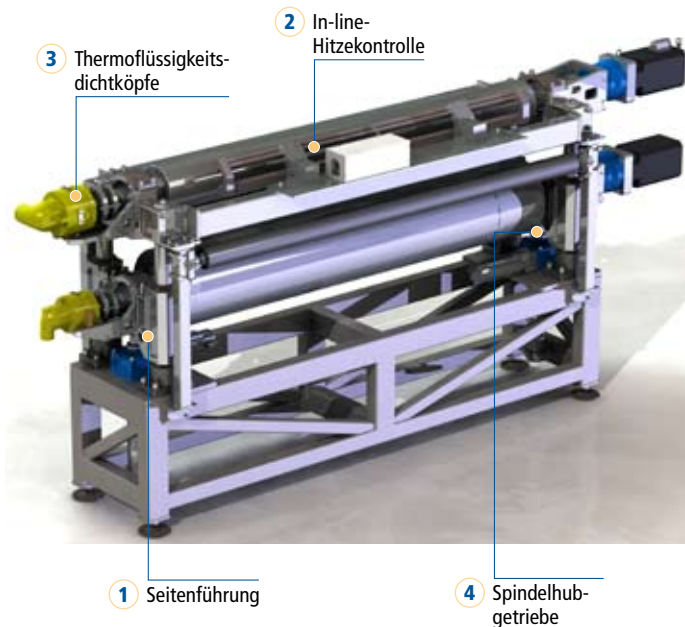


Präzisions-Perforiermaschine
PREMIUM

Hochleistungsperforiereinheit PREMIUM

Maschinentyp	Heiss- oder Kaltnadelperforiereinheit
Maschinenname	Premium
Beschreibung	Starkes, hochpräzises Kassettensystem für hohe Anforderungen an Druck oder Präzision
Arbeitsbreite	bis 4000 mm
Perforierwalze	Walzen-Ø 180–350 mm Perforiersegment gemäss Kundenspezifikation Ø über Nadelspitzen: 230 – 400 mm
Gegenwalze	Walzen-Ø 200–400 mm Bürste aus Tampico-Fasern Optionen: (je nach Anwendung) <ul style="list-style-type: none"> • Gummi • Filz • Lochgegenwalze
Heizsystem	Interne Thermoflüssigkeitsheizung bis zu 250 °C (gemessen am Perforierring) Optionen: <ul style="list-style-type: none"> • Induktionsheizung • Interne, elektrische Widerstandsheizung • keine Heizung
Antriebssystem	1 oder 2 Servomotoren, bis 7,5 kW Option: Elektronische Synchronisation der zwei Motoren für «male/female»-Perforation
Liniengeschwindigkeit	Bis 250 m/min (technische Geschwindigkeit bis 400 m/min)
Notbremssystem	Motorbremse
Zustellung der Einstichtiefe	Elektrisches Spindelhubgetriebe
Elektronische Steuerung	SPS Steuerung mit digitalem Touchscreen-Display geeignet zur Linienintegration
Abmessungen	Totallänge = Arbeitsbreite + 750 mm (Motor) + 400 mm bei interner Ölheizung Höhe: ca. 1300 mm Tiefe: ca. 860 mm
Zusätzliche Optionen	<ul style="list-style-type: none"> • Einheit kann auch in horizontaler Position installiert werden • Elektronischer Leser von Printmarken zur Synchronisation bei Perforation bedruckter Folien

Um ein optimales Endresultat zu erreichen, können jederzeit bei allen Maschinentypen kundenspezifische Änderungen berücksichtigt werden.



CHRISTOPH BURCKHARDT AG

Pfarrgasse 11, CH-4019 Basel
Switzerland
Tel +41 61 638 18 00
Fax +41 61 638 18 50
info@burckhardt.com
www.burckhardt.com

Für weitere Informationen stehen wir Ihnen jederzeit zur Verfügung!